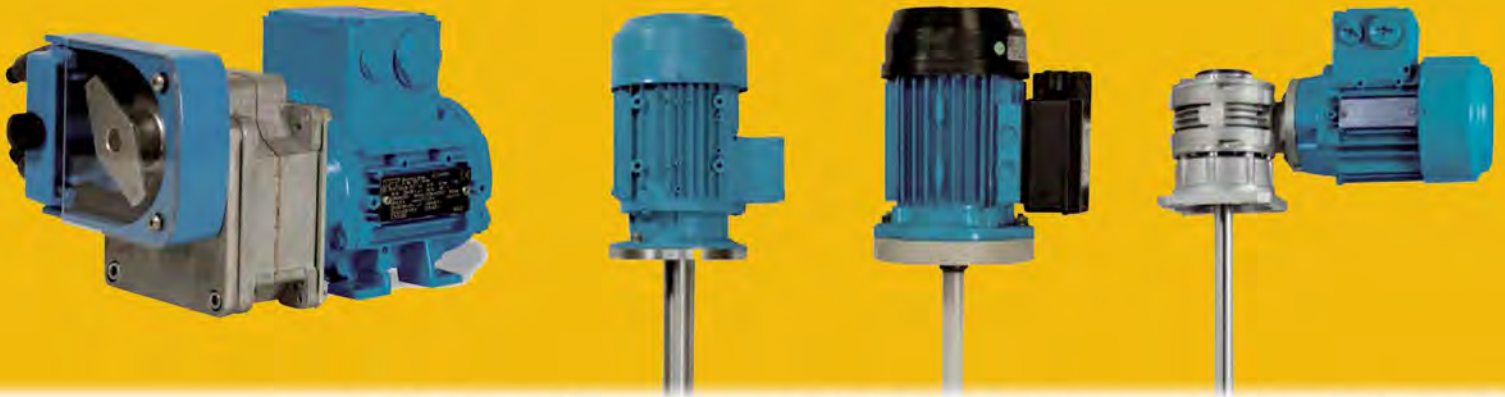


AGITATORI / MIXERS

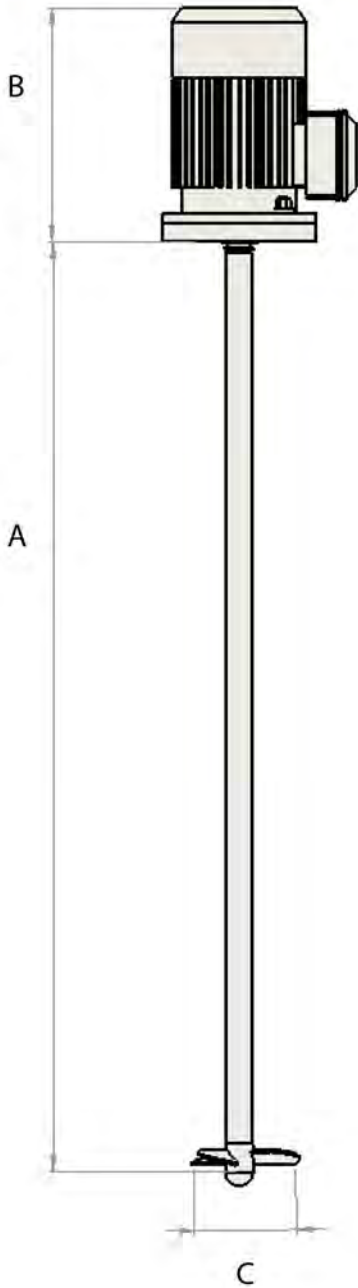
POMPE PERISTALTICHE / PERISTALTIC PUMPS



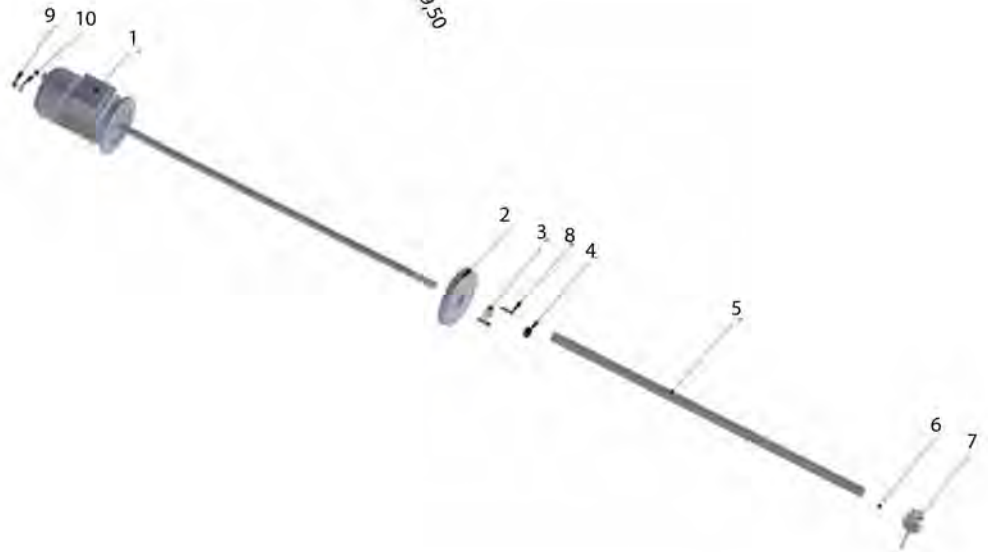
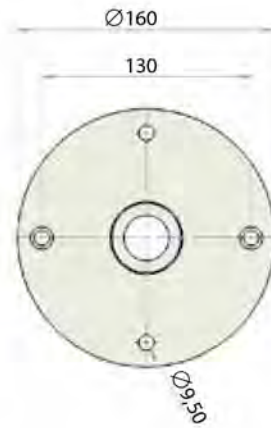
**INDUSTRIAL PUMPS
SINCE 1982**



AGITATORI / MIXERS



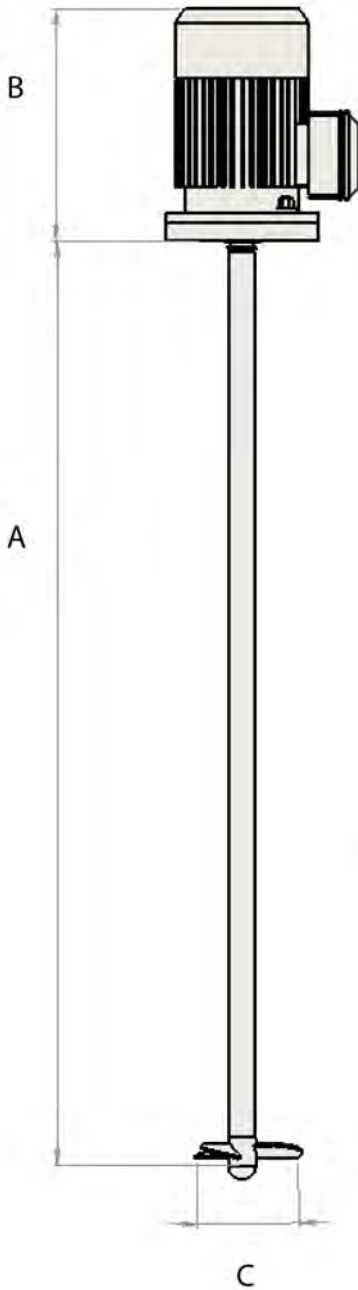
Caratteristiche tecniche technical characteristics	
Motore/motor	1/3 Cv - 940 rpm
Voltaggio/voltage	230/400V - 230V
Consumo/consumption	1,9/1,1 - 2,1A
Rivestimento albero/shaft cover	PP-PVDF
Girante/impeller	PP-PVDF
Flangia/flange	PP



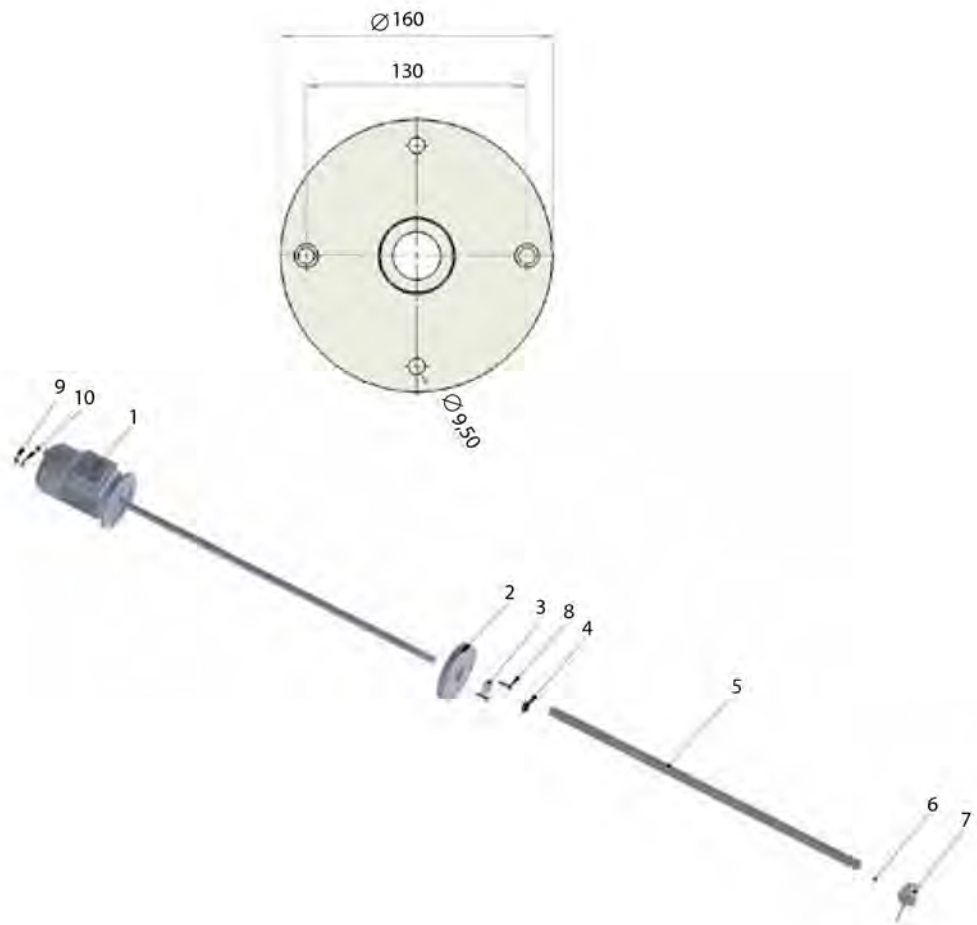
TIPO-type	A (mm)	B (mm)	C (mm)
E-1000-4	1000	230	140
E-1200-4	1200	230	140

Esploso/exploded

- | | | | |
|---|--------------------------|----|------------------|
| 1 | Motore/motor | 7 | Girante/impeller |
| 2 | Flangia/flange | 8 | Vite/screw |
| 3 | Blocco/locking | 9 | Dado/nut |
| 4 | V-ring | 10 | Anello/ring |
| 5 | Rivestimento/shaft cover | | |
| 6 | O-ring | | |

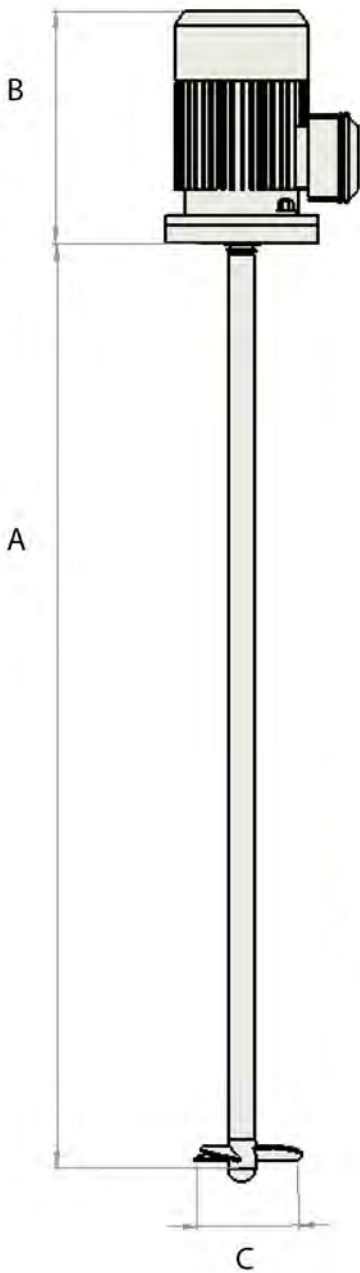


Caratteristiche tecniche technical characteristics	
Motore/motor	1/8 Cv - 940 rpm
Voltaggio/voltage	230/400V - 230V
Consumo/consumption	1,2/0,7 - 1,15A
Rivestimento albero/shaft cover	PP-PVDF
Girante/impeller	PP-PVDF
Flangia/flange	PP



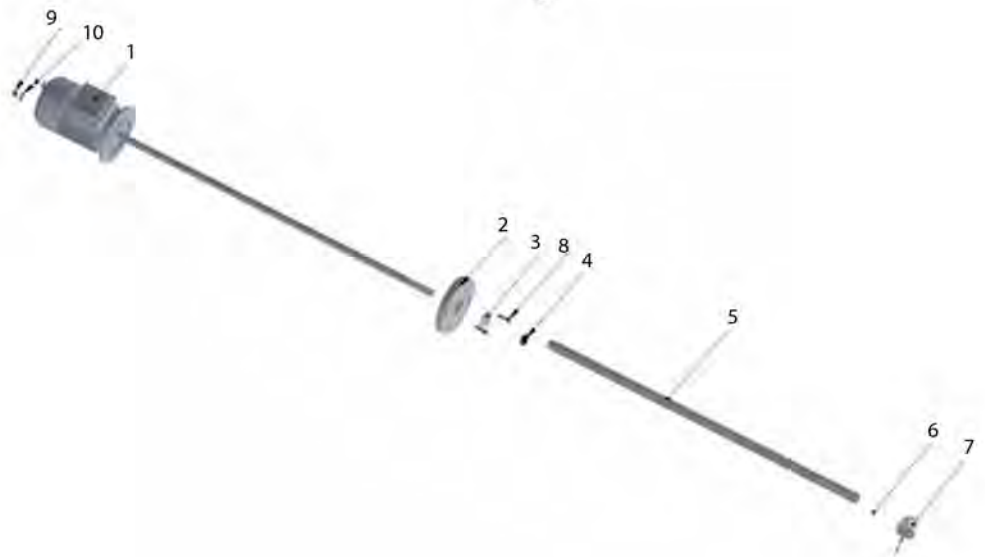
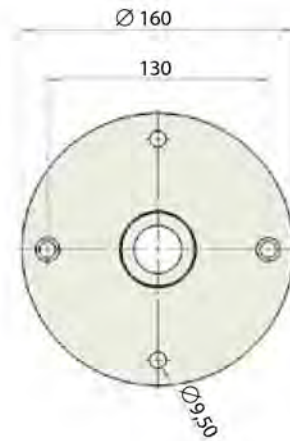
TIPO-type	A (mm)	B (mm)	C (mm)
E-600-4	600	210	120
E-800-4	800	210	120

Esploso/exploded	
1 Motore/motor	7 Girante/impeller
2 Flangia/flange	8 Vite/screw
3 Blocco/locking	9 Dado/nut
4 V-ring	10 Anello/ring
5 Rivestimento/shaft cover	
6 O-ring	



Caratteristiche tecniche technical characteristics

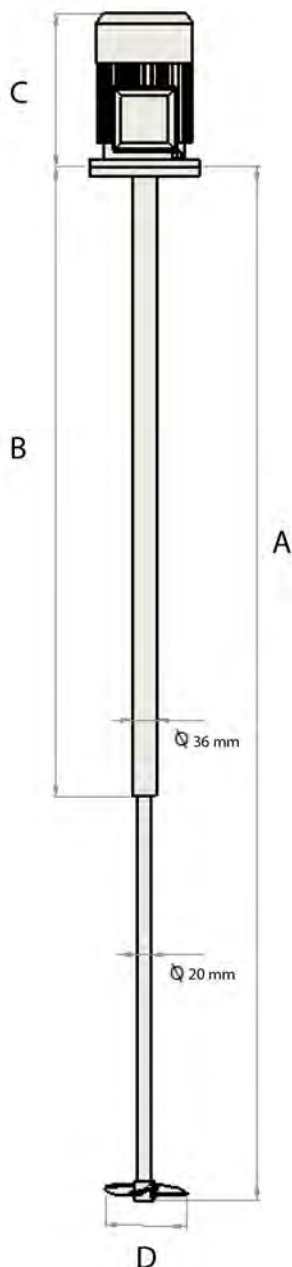
Motore/motor	3/4 Cv - 940 rpm
Voltaggio/voltage	230/400V - 230V
Consumo/consumption	2,9/1,7 - 2,6A
Rivestimento albero/shaft cover	PP-PVDF
Girante/impeller	PP-PVDF
Flangia/flange	PP



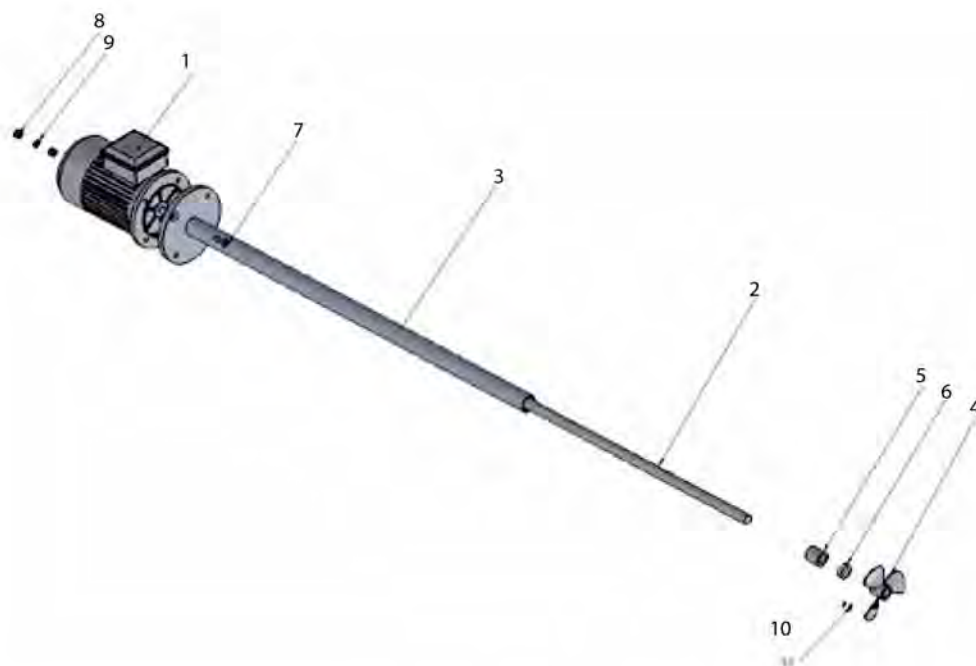
TIPO-type	A (mm)	B (mm)	C (mm)
EH-1200-4	1200	280	160
EH-1400-4	1400	280	160

Esploso/exploded

1	Motore/motor	7	Girante/impeller
2	Flangia/flange	8	Vite/screw
3	Blocco/locking	9	Dado/nut
4	V-ring	10	Anello/ring
5	Rivestimento/shaft cover		
6	O-ring		



Caratteristiche tecniche technical characteristics	
Motore/motor	1/3 Cv - 940 rpm
Voltaggio/voltage	230/400V - 230V
Consumo/consumption	1,34/0,75A-2,1A
Albero/shaft	Inox-Aisi 316
Girante/impeller	Inox-Aisi 316
Supporto/support	Inox-Aisi 304

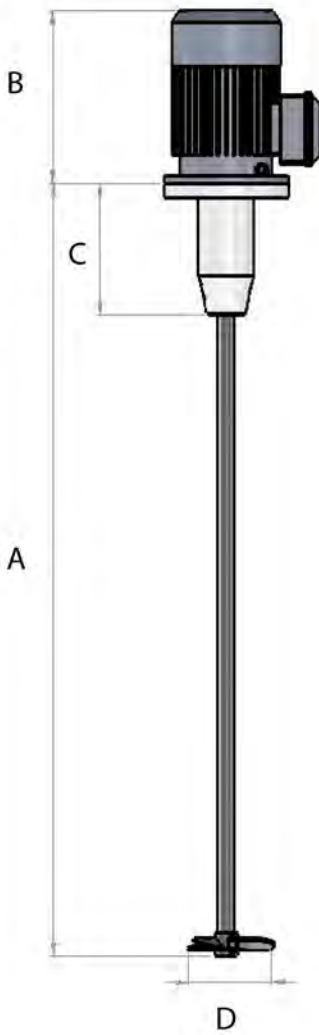


TIPO-type	A (mm)	B (mm)	C (mm)	D (mm)
F-85 S-35	850	350	225	125
F-10 S-35	1000	350	225	125
F-10 S-90	1000	900	225	125
F-12 S-35	1200	350	225	125
F-15 S-90	1500	900	225	125

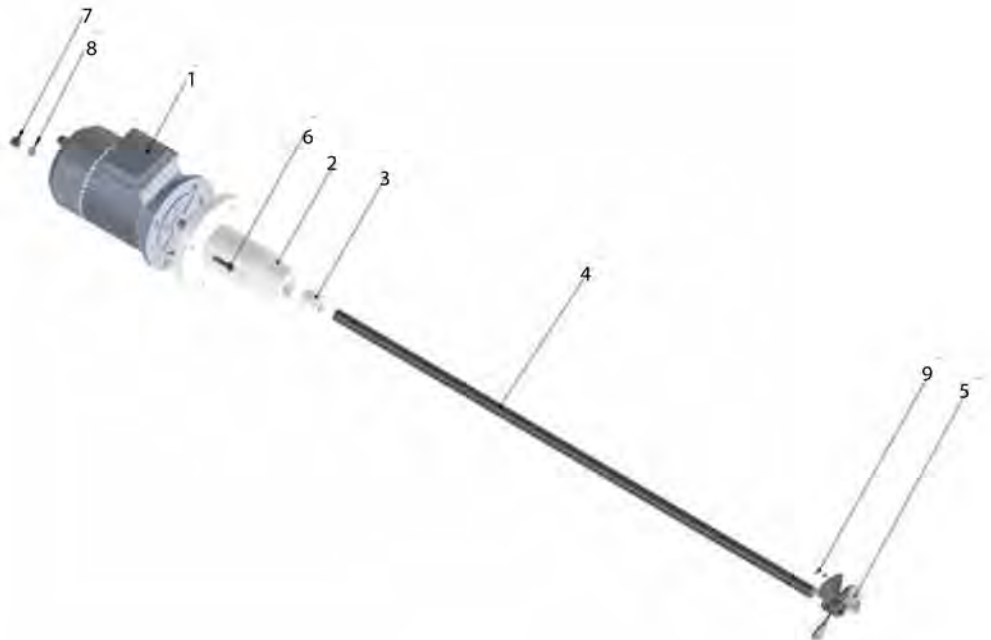
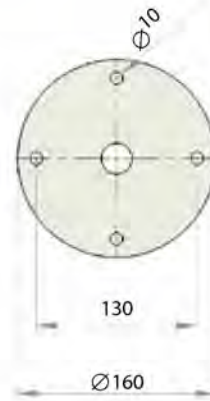
Esploso/exploded

- | | |
|----------------------|---------------------|
| 1 Motore/motor | 7 Vite/screw |
| 2 Albero/shaft | 8 Dado/nut |
| 3 Supporto/support | 9 Anello/ring |
| 4 Girante/impeller | 10 Grano/grub screw |
| 5 Cuscinetto/bearing | |
| 6 Tenuta/seal | |

AGITATORI / MIXERS



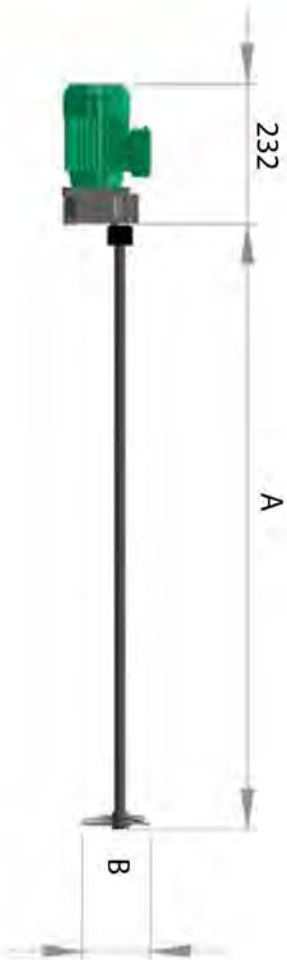
Caratteristiche tecniche technical characteristics	
Motore/motor	1/3 Cv - 940 rpm
Voltaggio/voltage	230/400V - 230V
Consumo/consumption	1,34/0,75A-2,1A
Albero/shaft	Inox-Aisi 316
Girante/impeller	Inox-Aisi 316
Supporto/support	PVC



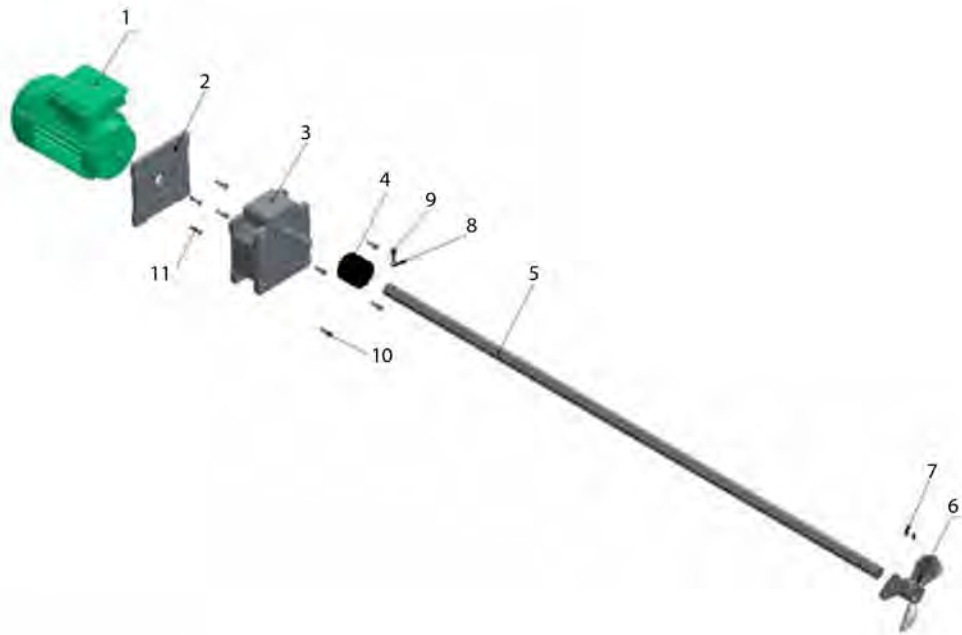
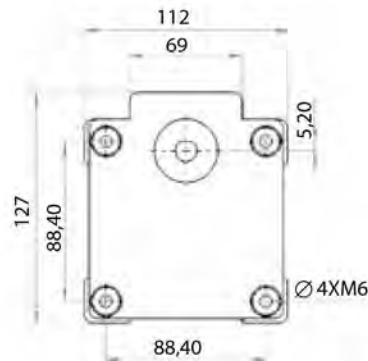
TIPO-type	A (mm)	B (mm)	C (mm)	D (mm)
F-0850-2	850	225	170	125
F-1000-2	1000	225	170	125
F-1200-2	1200	225	170	125

Esploso/exploled

- | | |
|----------------------|--------------------|
| 1 Motore/motor | 6 Vite/screw |
| 2 Albero/shaft | 7 Dado/nut |
| 3 Supporto/support | 8 Anello/ring |
| 4 Girante/impeller | 9 Grano/grub screw |
| 5 Cuscinetto/bearing | |



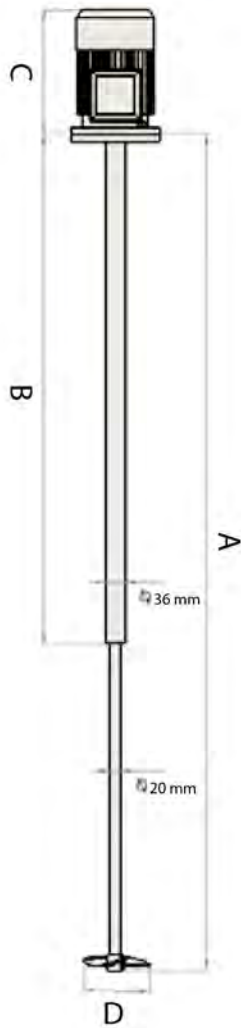
Caratteristiche tecniche technical characteristics	
Motore/motor	1/8 Cv - 940 rpm
Voltaggio/voltage	50 hz: 230/400V - 230V 60 hz: 440V
Albero/shaft	Inox-Aisi 316/PP
Girante/impeller	Inox-Aisi 316/PP
Riduttore/gearbox	35-86-118 rpm



TIPO-type	rpm	A (mm)	B (mm)
FR-1000-35	35	1000	600
FR-1200-35	35	1200	600
FR-1000-86	86	1000	160
FR-1200-86	86	1200	200
FR-1000-12	118	1000	160
FR-1200-12	118	1200	200
FR-1000-12PP (*)	118	1000	160
FR-1200-12PP (*)	118	1200	160

Esploso/exploded

- | | | | |
|---|-----------------------|----|------------------------------|
| 1 | Motore/motor | 7 | Grano/grub screw |
| 2 | Flangia/flange | 8 | Dado/nut |
| 3 | Riduttore/gearbox | 9 | Vite albero/shaft screw |
| 4 | Protezione/protection | 10 | Vite riduttore/gearbox screw |
| 5 | Albero/shaft | 11 | Vite flangia/flange screw |
| 6 | Girante/impeller | | |



Caratteristiche tecniche technical characteristics

Motore/motor	3/4 Cv - 940 rpm
Voltaggio/voltage	230/400V - 230V
Consumo/consumption	2,8/1,62A—2,6A
Albero/shaft	Inox-Aisi 316
Girante/impeller	Inox-Aisi 316
Supporto/support	Inox Aisi 304



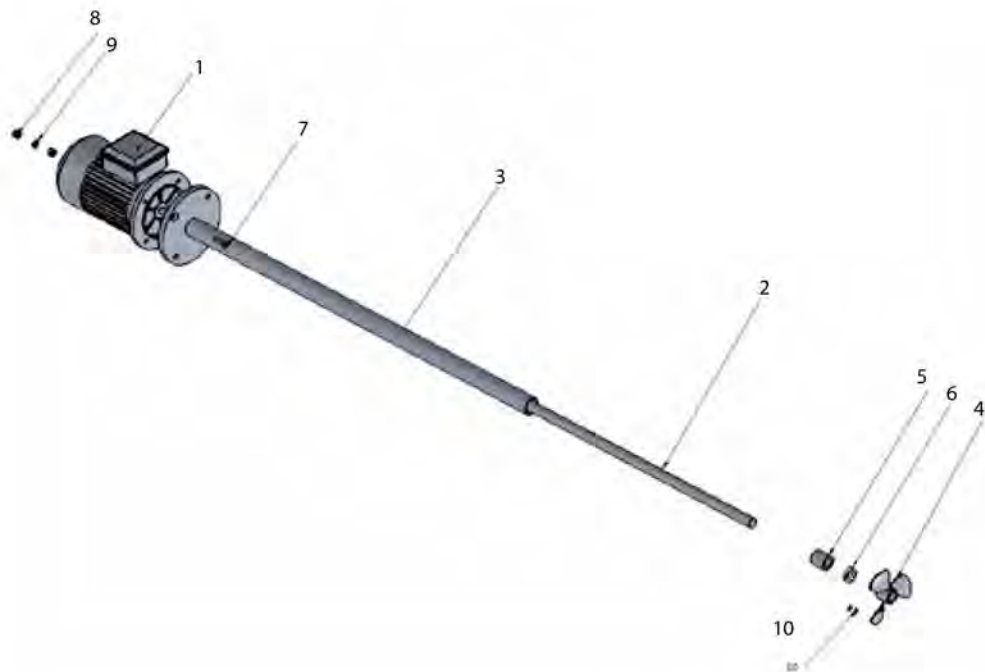
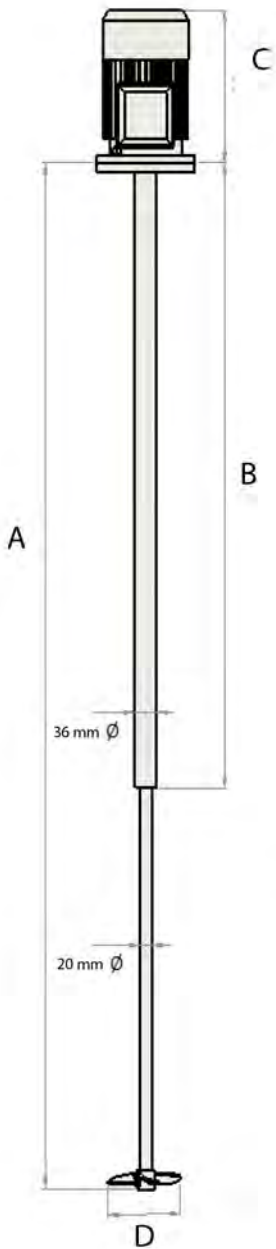
TIPO-type	A (mm)	B (mm)	C (mm)	D (mm)
H-10 S-35	1000	350	160	260
H-10 S-90	1000	900	160	260
H-12 S-35	1200	350	160	260
H-12 S-110	1200	1100	160	260
H-15 S-90	1500	900	160	260
H-15 S-140	1500	1400	160	260
H-18 S-170	1800	1700	160	260
H-20 S-190	2000	1900	160	260

Esploso/exploded

1	Motore/motor	7	Vite/screw
2	Albero/shaft	8	Dado/nut
3	Soporte/support	9	Anello/ring
4	Girante/impeller	10	Grano/grub screw
5	Cuscinetto/bearing		
6	Tenuta/seal		

Caratteristiche tecniche technical characteristics

Motore/motor	1/5 Cv - 940 rpm
Voltaggio/voltage	230/400V
Consumo/consumption	5,2,9A
Albero/shaft	Inox-Aisi 316
Girante/impeller	Inox-Aisi 316
Supporto/support	Inox-Aisi-304



Esploso/exploded

- | | |
|----------------------|---------------------|
| 1 Motore/motor | 7 Vite/screw |
| 2 Albero/shaft | 8 Dado/nut |
| 3 Supporto/support | 9 Anello/ring |
| 4 Girante/impeller | 10 Grano/grub screw |
| 5 Cuscinetto/bearing | |
| 6 Tenuta/seal | |

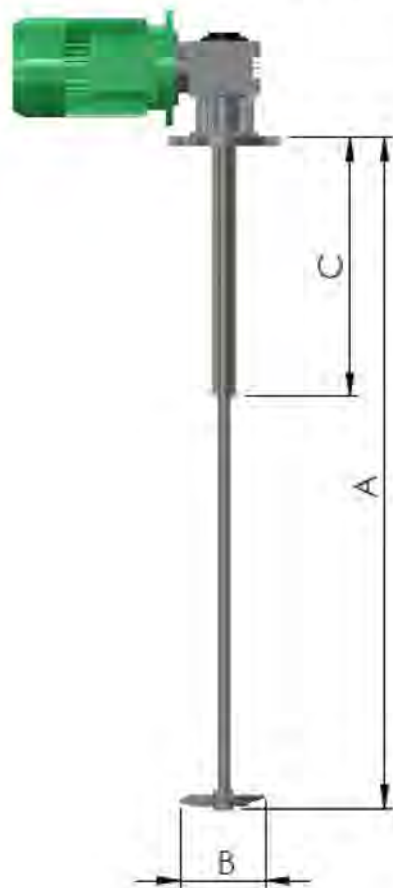
TIPO-type	A (mm)	B (mm)	C (mm)	D (mm)
J-12 S-110	1200	1100	310	200
J-15 S-140	1500	1400	310	200
J-18 S-170	1800	1700	310	200
J-20 S-190	2000	1900	310	200

AGITATORI / MIXERS

CARATTERISTICHE TECNICHE

technical characteristics

VOLTAGGIO - VOLTAGE	50 hz: 230/400V—230V 60 hz: 440V 12Vcc
ALBERO - SHAFT	Inox-Aisi-316
GIRANTE - IMPELLER	Inox-Aisi-316
SUPPORTO - SUPPORT	Inox-Aisi-316
RIDUTTORE - GEARBOX	49-193-291 rpm



SPECIFICHE TECNICHE

specifications

TIPO-type	POTENZA [cv] power [hp]	rpm	A [mm]	B [mm]	C [mm]
RV-12 S-35-05	1/3	49	1200	600	350
RV-12 S-35-20	1/4	193	1200	200	350
RVF-12 S-35-20	1/3	193	1200	250	350
RV-12 S-35-30	1/3	291	1200	200	350
RVF-12 S-35-30	1/2	291	1200	250	350
RV-15 S-90-05	1/3	49	1500	600	900
RV-15 S-90-20	1/4	193	1500	200	900
RVF-15 S-90-20	1/3	193	1500	250	900
RV-15 S-90-30	1/3	291	1500	200	900
RVF-15 S-90-30	1/2	291	1500	250	900
RVF-18 S-170-30	1/2	291	1800	250	1700
RVF-20 S-190-30	1/2	291	2000	250	1900
RVCC-12 S-35-40	12V 120W	370	1200	200	350
RVFCC-12 S-35-40	12V 200W	321	1200	250	350
RVCC-15 S-90-40	12V 120W	370	1500	200	900
RVFCC-15 S-90-40	12V 200W	321	1500	250	900
RVFCC-18 S-170-40	12V 200W	321	1800	250	1700
RVFCC-20 S-190-40	12V 200W	321	2000	250	1900

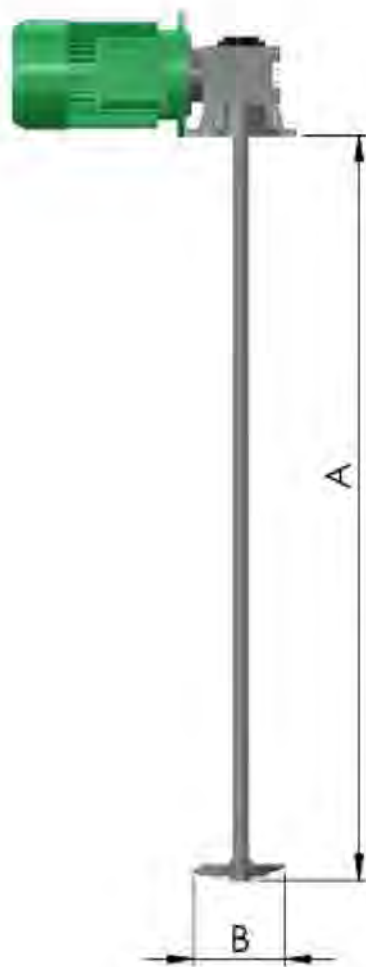


ESPLOSO - EXPLODED VIEW

1. RIDUTTORE/GEARBOX
2. COPERCHIO DI PROTEZIONE - PROTECTION CAP
3. MOTORE - MOTOR
4. ALBERO - SHAFT
5. GIRANTE - IMPELLER
6. DADO - NUT
10. CUSCINETTO - BEARING

AGITATORI / MIXERS

CARATTERISTICHE TECNICHE technical characteristics



VOLTAGGIO - VOLTAGE	50 hz: 230/400V—230V 60 hz: 440V 12Vcc
ALBERO - SHAFT	Inox-Aisi-316
GIRANTE - IMPELLER	Inox-Aisi-316
RIDUTTORE - GEARBOX	49-193-291 rpm

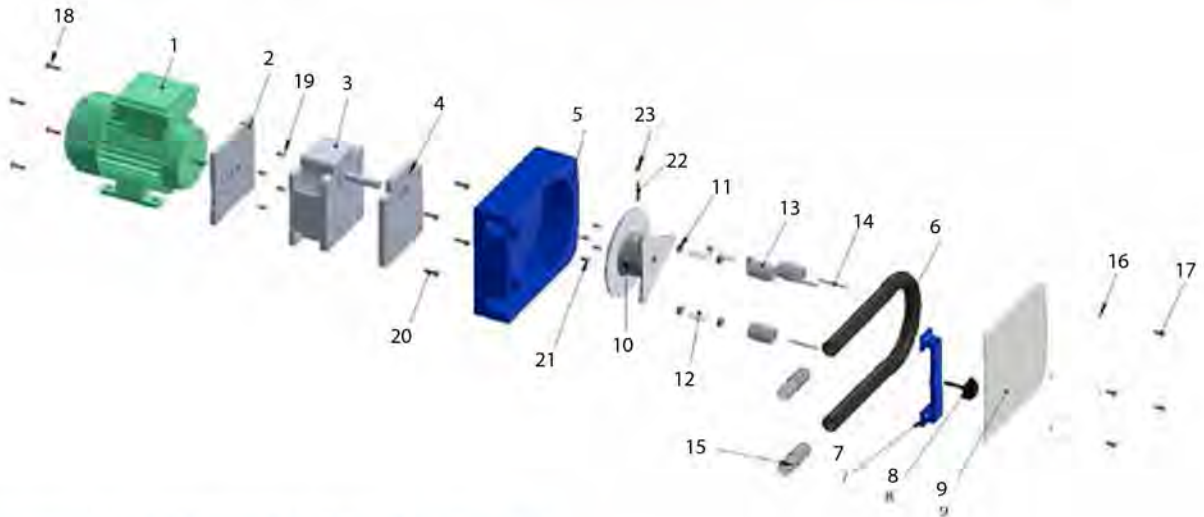
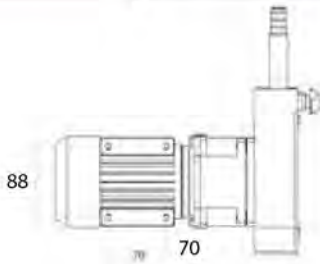
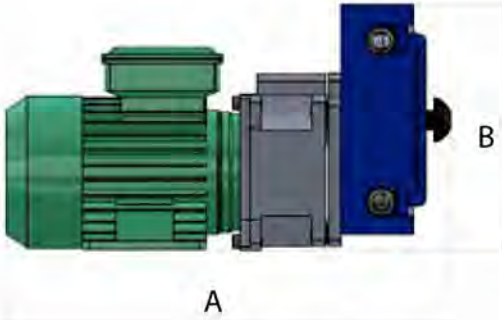
SPECIFICHE TECNICHE specifications

TIPO-type	POTENZA [cv] Power [hp]	rpm	A [mm]	B [mm]
RV-0850-20	1/4	193	850	200
RV-0850-30	1/3	291	850	200
RV-1000-05	1/3	49	1000	600
RV-1000-20	1/4	193	1000	200
RVF-1000-20	1/3	193	1000	250
RV-1000-30	1/3	291	1000	200
RVF-1000-30	1/2	291	1000	250
RV-1200-05	1/3	49	1200	600
RV-1200-20	1/4	193	1200	200
RVF-1200-20	1/3	193	1200	250
RV-1200-30	1/3	291	1200	200
RVF-1200-30	1/2	291	1200	250
RVCC-1000-40	12V 120W	370	1000	200
RVCC-1200-40	12V 120W	370	1200	200



ESPLOSO - EXPLODED VIEW

1. MOTORE - MOTOR
2. GIRANTE - IMPELLER
3. ALBERO - SHAFT
4. RIDUTTORE/GEARBOX
5. COPERCHIO DI PROTEZIONE - PROTECTION CAP
6. DADO - NUT



**Caratteristiche tecniche
technical characteristics**

Motore/motor	IEC-56 1/8 hp. 50/60 hz. 1450 rpm IP-55
Voltaggio/voltage	230V Monofase/single-phase 230/400V Trifase/three-phase
Giri standard/standard speed	50 hz: 35-86-118 rpm 60 hz: 42-103-141 rpm
Materiale pompa/pump material	Alluminio/aluminum
Materiale tubo/tube material	Norprene Norprene alimentare/alimentary - Farnaceutico/pharmed Tygon
Aspirazione max./max. suction	8 m.c.a.
Temperatura max.	60°C

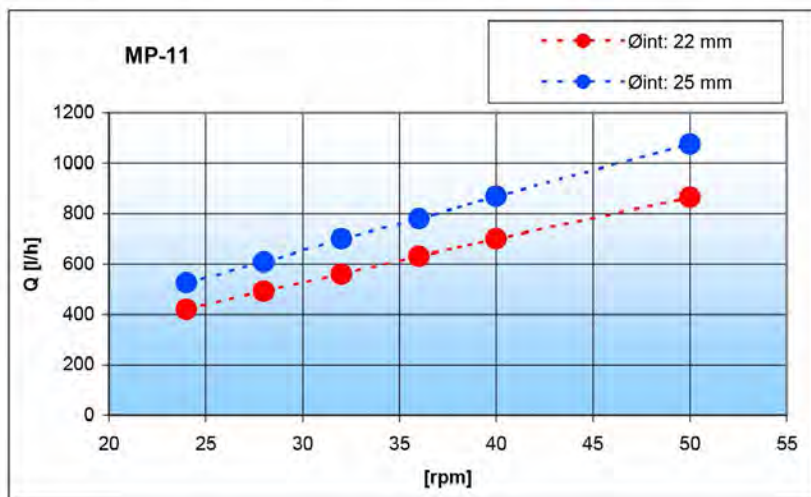
**Possibilità di invertire la rotazione
rotation direction can be inverted**

TIPO-type	Portata/ flow rate (l/h)	R.P.M.	Tubo/tube int.	A (mm)	B (mm)
MP-3035.6	16	35	6,4		
MP-3035.9	31	35	9,5		
MP-3086.6	40	86	6,4		
MP-3086.9	78	86	9,5		140
MP-3118.6	56	118	6,4		
MP-3118.9	103	118	9,5		
MP-6035.9	40	35	9,5		
MP-6035.12	70	35	12,7		
MP-6086.9	108	86	9,5		
MP-6086.12	177	86	12,7	322	157
MP-6118.9	134	118	9,5		
MP-6118.12	226	118	12,7		
MP-8035.12	101	35	12,7		
MP-8035.16	140	35	15,9		
MP-8086.12	245	86	12,7		
MP-8086.16	364	86	15,9		178
MP-8118.12	352	118	12,7		
MP-8118.16	462	118	15,9		

- Esplso/exploded
- | | |
|--|-------------------------------|
| 1 Motore/motor | 13 Rullo/roller |
| 2 Flangia motore/motor flange | 14 Albero/shaft |
| 3 Riduttore/gearbox | 15 Attacco-connection |
| 4 Flangia riduttore/gearbox flange | 16 O-ring |
| 5 Corpo/head | 17 Vite coperchio/cover screw |
| 6 Tubo/tube | 18 Vite motore/motor screw |
| 7 Flangia di serraggio/clamping flange | 19 Vite flangia/flange screw |
| 8 Fissaggio-fixing | 20 Vite flangia/flange screw |
| 9 Tappo di protezione/protection cover | 21 Vite corpo/head screw |
| 10 Girante/rotor | 22 Grano/grub screw |
| 11 Cuscinetto/bearing | 23 Dado-nut |
| 12 Distanziale/spacer | |

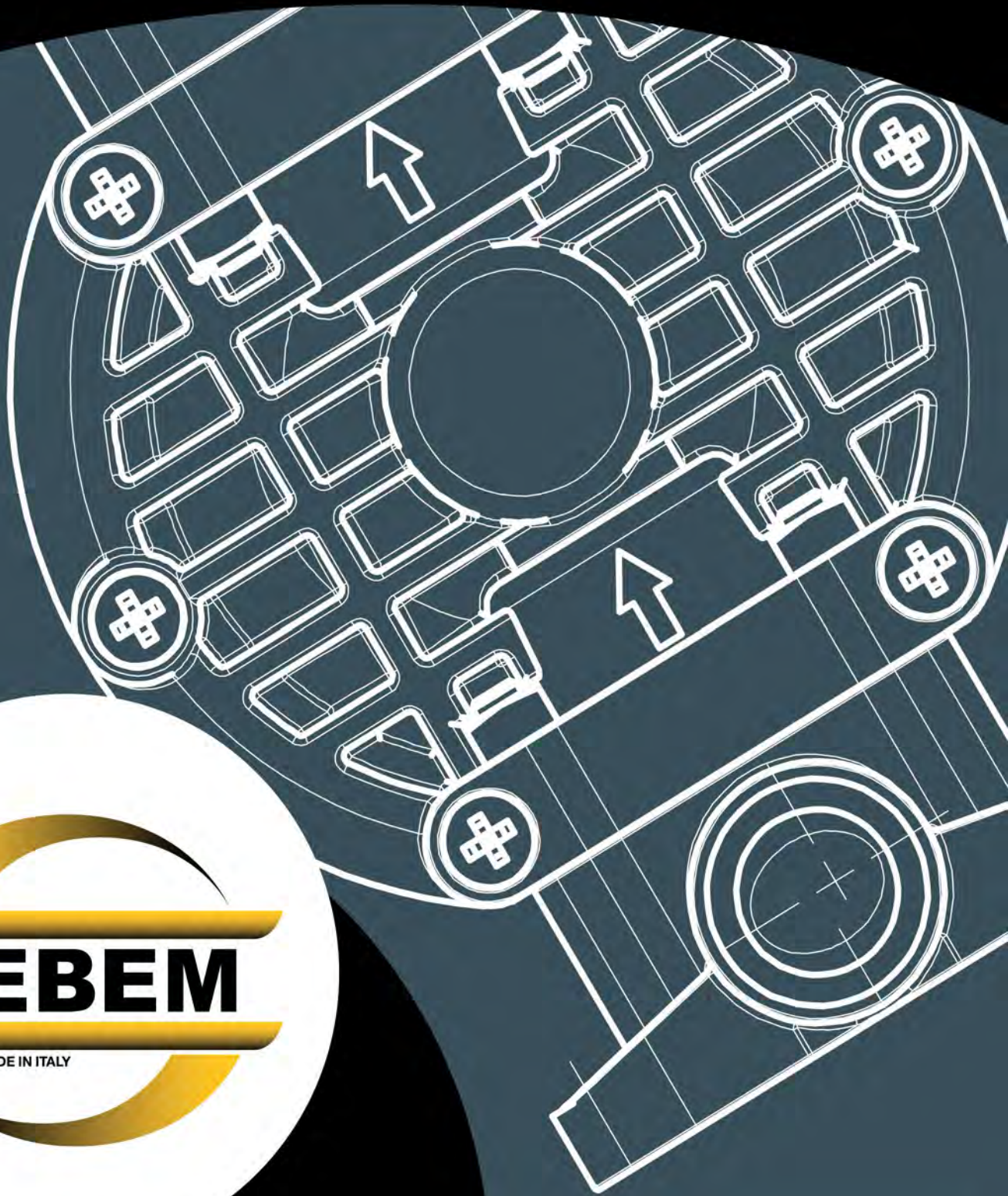
Corpo pompa <i>Pump Housing</i>	Aluminum	Motore <i>Motor</i>	IEC-80 0,55 kW 50/60 hz 1400 rpm IP-55, CI-F
Flangia frontale <i>Front Flange</i>	Cast Iron (GG25)	Riduttore <i>Gear-box</i>	300 Nm - Coaxial
Rotore <i>Rotor</i>	Cast Iron (GG25)	Tubo in gomma rinforzato <i>Reinforced Rubber Hose</i>	NR - NBR - EPDM (8 bar) NR-NBR (Alimentary)
Albero rullo <i>Roller Shaft</i>	Inox - Stainless Steel	Tubo termoplastico <i>Thermoplastic Hose</i>	Santoprene® (3 bar)
Rullo <i>Roller</i>	Inox - Stainless Steel	Copertura frontale <i>Front Cover</i>	Policarbonato Trasparente Clear Polycarbonate
Supporto rullo <i>Roller Support</i>	Inox - Stainless Steel	Aspirazione massima <i>Max. Suction</i>	8 m.c.a.
Conessioni <i>Connections</i>	PP - PVDF - Inox	Temperatura massima <i>Max. Temperature</i>	80 °C

* Possibilità di inversione marcia - *Rotation direction can be invested*



TIPO type	50 hz		60 hz		Pmax [bar]	MOTORE Engine	TUBO Hose Øint-Øext [mm]	CONNESSIONI Connections	PRESSATUBO Press Hose	PESO Weight [kg]
	Qmax [l/h]	[rpm]	Qmax [l/h]	[rpm]						
MP-1124-22	420	24	504	29	8	kW 0,55 3 ph 1400 rpm or kW 0,55 1 ph 1400 rpm	22x40	1"	RULLO roller	50
MP-1128-22	493	28	592	34						
MP-1132-22	560	32	672	38						
MP-1136-22	630	36	756	43						
MP-1140-22	700	40	840	48						
MP-1150-22	865	50	1038	60						
MP-1124-25	525	24	630	29	8	kW 0,55 3 ph 1400 rpm or kW 0,55 1 ph 1400 rpm	25x43,5	1 1/4"	RULLO roller	50
MP-1128-25	608	28	730	34						
MP-1132-25	700	32	840	38						
MP-1136-25	780	36	936	43						
MP-1140-25	868	40	1042	48						
MP-1150-25	1076	50	1291	60						

AGITATORI / MIXERS POMPE PERISTALTICHE / PERISTALTIC PUMPS



**INDUSTRIAL PUMPS
SINCE 1982**



DEBEM s.r.l.
via Del Bosco 41
21052 Busto Arsizio (Va) - Italy
tel. +39 0331 074034
fax +39 0331 074036
www.debem.it - info@debem.it